

지식재산권 현황

발명의 명칭

조직 고정 패드 및 이를 구비한 자동 바늘 삽입 장치

출원번호(등록번호)

10-2021-0130077

기술보유기관명

포항공과대학교 산학협력단

기술이전 문의처

피앤아이비 강현정

070-8299-2472

hjkang@pnibiz.com

포항공대 이동현

054-279-8492

bizman@postech.ac.kr

사업화 포인트

- 스마트기기 사용의 저연령화로 인한 라식수술 대중화, 고령인구 증가로 인한 안과수술확대로 시장이 커져감에 따라 더욱 안전한 안과용 수술기기임을 강조하여 시장을 확대할 수 있음

기술 키워드

- 조직 고정 패드
- 각막이식수술
- 자동 바늘 삽입

기술 개요

각막 내 원하는 깊이에 바늘의 삽입이 가능한 자동 바늘 삽입 장치

- 실시간 영상 처리에는 많은 시간이 소요되고, 현미경 연동 OCT라는 고가의 장비가 필요하다. 또한 혼탁된 각막에서는 영상 처리의 정확도를 담보할 수 없는 문제점 존재
- 각막의 변형이 일어나지 않도록 진공을 이용하여 각막의 일부를 고정할 수 있고, 손떨림 없이 정밀한 바늘 삽입이 가능한 기술

기술 차별성

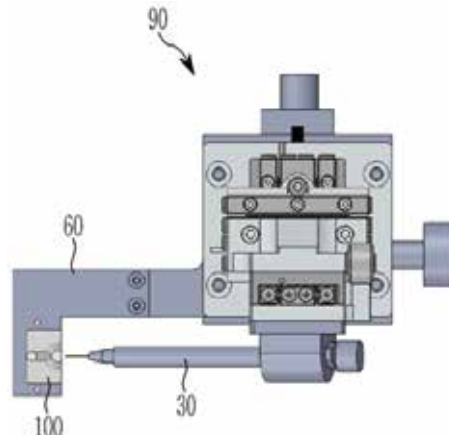
개인 맞춤형 치료 가능

- 각막 두께 측정 기기가 있어, 개인별 맞춤형으로 환자의 각막의 두께를 측정할 수 있음
- 위치 제어기는 측정된 두께에 기초하여 목표 삽입 깊이의 설정이 가능함
- 각막 표면으로 부터 정확히 측정된 두께에 맞추어 설정된 깊이만큼 바늘의 삽입 깊이의 제어가 가능

정밀한 깊이 조절과 안정성 확보 가능

- 각막 이식술 과정에서 각막의 표면을 편평하게 만들어 준 뒤, 자동화 장치를 이용하여 바늘을 삽입함으로써 각막 내 원하는 깊이에 바늘의 삽입이 가능
- 편평한 표면을 기준 평면(reference plane)으로 바늘을 삽입하기 때문에 바늘의 삽입 깊이 확인이 가능
- 일반적인 각막의 두께는 0.5 내지 0.7mm이고, 목표 삽입 깊이는 각막 두께의 90%까지 가능

주요 도면



패밀리 문헌 및 국가

1 한국

잔존기간(출원일 기준)

심사중

TRL

3

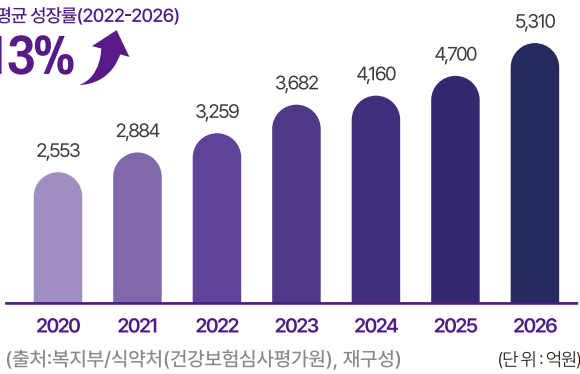
시장규모 및 전망

국내 안과용 의약품 시장

국내 안과용 의약품 시장은 2019년 2,553억 원에서 연평균 성장률 13%로 증가하여, 2025년에는 5,310억 원에 이를 것으로 전망

연평균 성장률(2022-2026)

13%

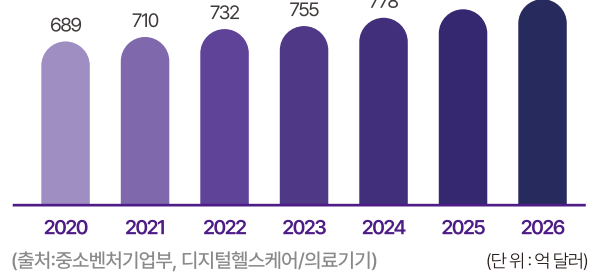


전세계 안과 기기 시장

전세계 안과 기기 시장은 2018년 689억 7,000만 달러에서 연평균 성장률 3.74%로 증가하여, 2023년에는 828억 7,000만 달러에 이를 것으로 전망

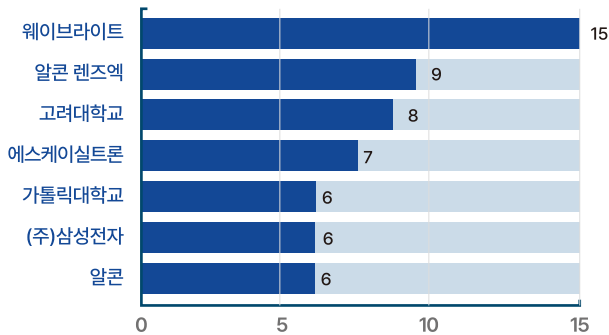
연평균 성장률(2020-2026)

3.74%

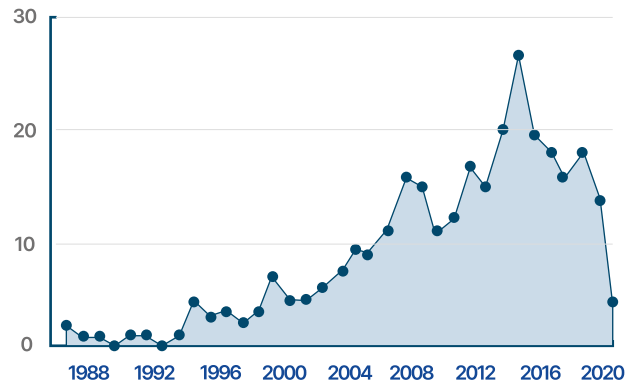


유사특허 현황

유사기술 및 보유기관 현황



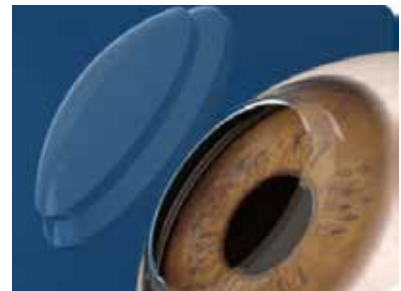
관련기술분야 출원 동향



활용분야



JIESS社의 비주맥스



각막 이식 수술 분야