

지식재산권 현황

발명의 명칭

착용형 인터페이스 및 이를 포함하는 생체신호 측정장치

출원번호(등록번호)

10-2017-0049869

기술보유기관명

포항공과대학교 산학협력단

기술이전 문의처

피앤아이비 강현정
070-8299-2472
hjkang@pnibiz.com

포항공대 이동현
054-279-8492
bizman@postech.ac.kr

사업화 포인트

- 사용자 편의성과 데이터 정확성 강조하여 의료, 헬스케어 및 스마트웨어 분야에서 혁신적 응용과 수요 충족이 가능

기술 키워드

- 착용형 인터페이스
- 생체신호 측정
- 디지털 헬스케어

기술 개요

인체 탈부착이 용이한 생체신호 측정장치

- 착용형 인터페이스는 전극의 유동으로 인해 전극과 피부의 접촉 상태가 변화될 경우 측정신호의 품질 저하가 발생할 수 있는 문제점 존재
- 측정 부위에 큰 압박을 전달하지 않아 일상생활에서도 본래의 기능을 유지할 수 있는 착용형 인터페이스 및 이를 포함하는 생체신호 측정장치를 제공하는 기술

기술 차별성

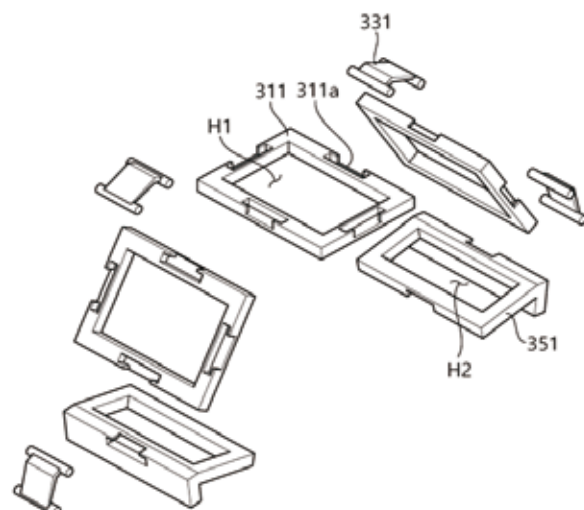
부작용 없이 장시간 높은 품질의 신호 측정 가능

- 측정장치는 전도성 전해질 및 점착성 물질을 필요로 하지 않아 피부손상, 알레르기 반응 및 통증 등을 발생시키지 않으면서도 장시간 높은 품질의 신호 측정

측정장치의 편리한 탈부착

- 모듈 형태의 측정장치로 원하는 부위에서의 선택적인 신호 측정 가능하고 다양한 신체 부위에 적용이 가능
- 측정장치는 전극 영역만이 인체에 접촉하기 때문에 통상적인 밴드 형태의 인터페이스와 다르게 탈부착이 가능

주요 도면



패밀리 문헌 및 국가



잔존기간(출원일 기준)



TRL



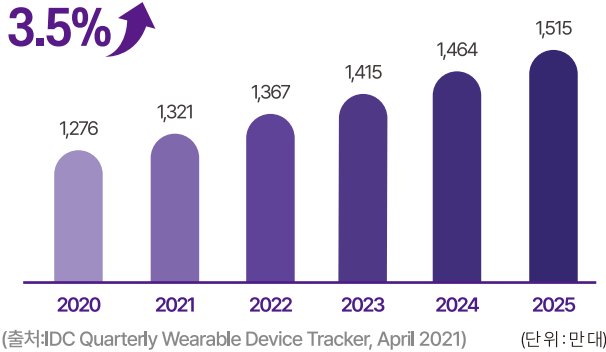
▶ 시장규모 및 전망

국내 웨어러블 디바이스 시장

국내 웨어러블 디바이스 시장은 2020년 1,276만대의 규모에서 연평균 성장률 3.5%로 증가하여, 2025년 1,515만대 규모에 이를 것으로 전망

연평균 성장률(2020-2025)

3.5%

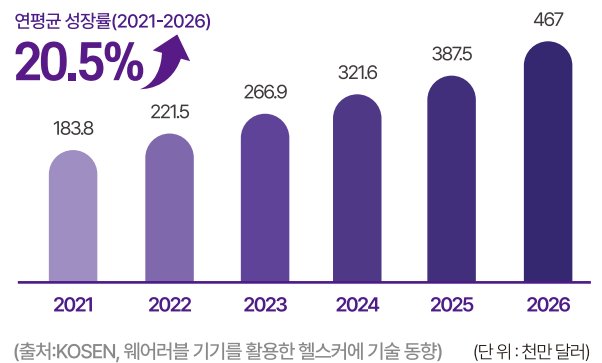


전세계 웨어러블 기기 시장

전세계 웨어러블 기기 시장은 2020년 183억 3,800만 달러에서 연평균 성장률 20.5%로 증가하여, 2026년에는 467억 달러에 이를 것으로 전망

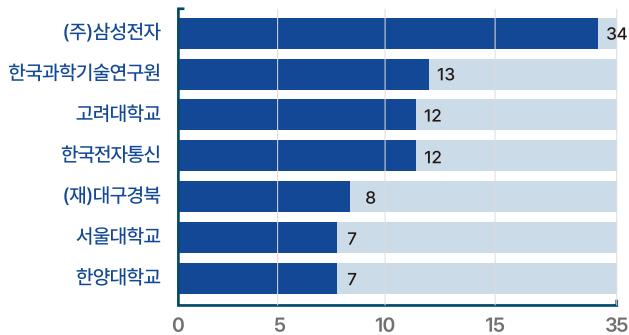
연평균 성장률(2021-2026)

20.5%

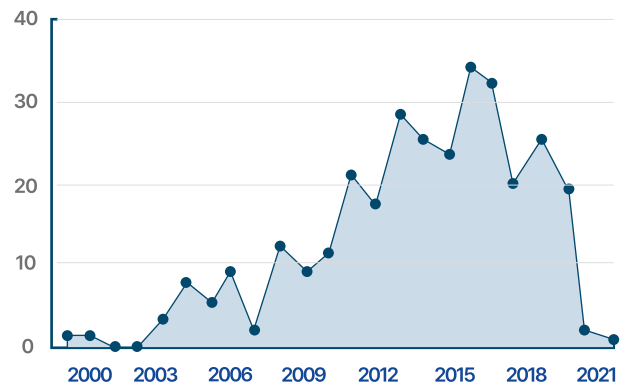


▶ 유사특허 현황

유사기술 및 보유기관 현황



관련기술분야 출원 동향



▶ 활용분야



애플사의 워치



삼성SDS사의 S-Patch Cardio